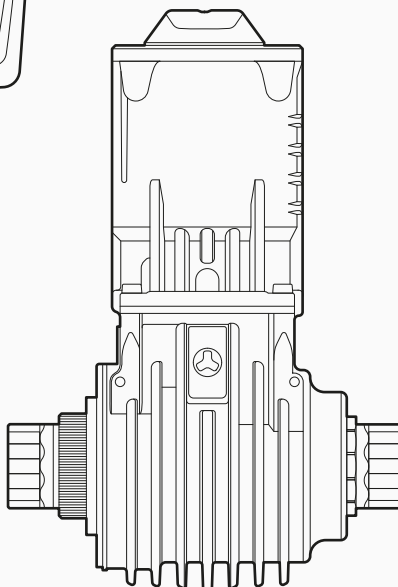
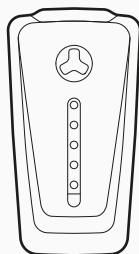
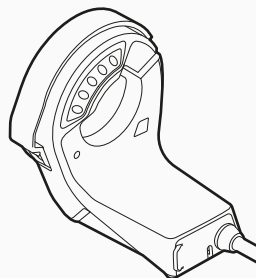
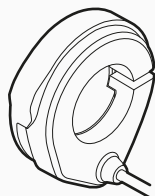
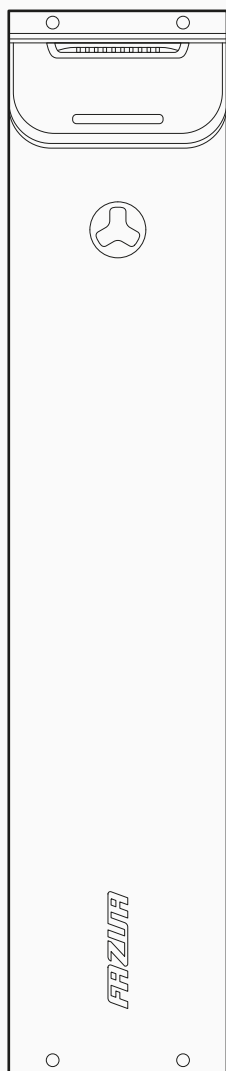




# FAZUA RIDE 60 SYSTÈME MOTEUR



**FAZUA**



## GÉNÉRALITÉS

<b>1</b>	<b>À PROPOS DE CETTE NOTICE.....</b>	<b>6</b>
1.1	Lire et conserver la notice.....	6
1.2	Explication des signes et des symboles employés.....	6
<b>2</b>	<b>SÉCURITÉ .....</b>	<b>7</b>
2.1	Fonctionnement et utilisation conforme.....	7
2.2	Symboles et pictogrammes du système moteur.....	8
2.3	Consignes de sécurité générales concernant le système moteur.....	9
2.4	Remarques pour une conduite sûre en circulation.....	11
<b>3</b>	<b>REMARQUES RELATIVES AU DÉPLACEMENT AVEC UN PEDELEC AVEC SYSTÈME MOTEUR FAZUA .....</b>	<b>12</b>
<b>4</b>	<b>STOCKAGE ET TRANSPORT DU PEDELEC AVEC SYSTÈME MOTEUR FAZUA.....</b>	<b>13</b>
<b>5</b>	<b>FAZUA APP .....</b>	<b>15</b>
<b>6</b>	<b>MISE à JOUR DU FIRMWARE.....</b>	<b>15</b>
<b>7</b>	<b>DÉPANNAGE.....</b>	<b>16</b>
<b>8</b>	<b>REMARQUES RELATIVES à L'ÉLIMINATION .....</b>	<b>18</b>
8.1	Élimination de votre Pedelec.....	18
8.2	Mise au rebut de la batterie .....	18
<b>9</b>	<b>GARANTIE DU FABRICANT EUROPÉENNE ET ANGLAISE.....</b>	<b>20</b>
<b>10</b>	<b>SERVICE APRÈS-VENTE .....</b>	<b>21</b>
<b>11</b>	<b>DÉCLARATION DE CONFORMITÉ .....</b>	<b>21</b>
11.1	Conformité CE des différents composants et du système moteur .....	21
11.2	Conformité RU des différents composants et du système moteur .....	21
11.3	Remarques spéciales relatives à l'élément de commande équipé de la fonction Bluetooth®.....	22

## **DRIVE UNIT**

<b>12</b>	<b>FONCTIONNEMENT ET VARIANTES DE MODÈLES DE LA DRIVE UNIT .....</b>	<b>23</b>
<b>13</b>	<b>ILLUSTRATIONS CONCERNANT LA DRIVE UNIT .....</b>	<b>23</b>
13.1	Vue détaillée et désignations des pièces / Positions sur le Pedelec .....	23
<b>14</b>	<b>CARACTÉRISTIQUES TECHNIQUES DE LA DRIVE UNIT .....</b>	<b>24</b>
<b>15</b>	<b>POSITION CORRECTE DU CAPTEUR DE VITESSE ET DE L'AIMANT .....</b>	<b>24</b>
<b>16</b>	<b>NETTOYAGE ET ENTRETIEN DE LA DRIVE UNIT .....</b>	<b>24</b>

## **ÉLÉMENT DE COMMANDE ET AFFICHAGE**

<b>17</b>	<b>FONCTIONNEMENT ET VARIANTES DE MODÈLES DE L'ÉLÉMENT DE COMMANDE ET DE L'AFFICHAGE .....</b>	<b>26</b>
<b>18</b>	<b>ILLUSTRATIONS CONCERNANT L'ÉLÉMENT DE COMMANDE ET L'AFFICHAGE .....</b>	<b>26</b>
18.1	Vues détaillées et désignations des pièces .....	26
18.2	Positions sur le Pedelec .....	27
<b>19</b>	<b>CARACTÉRISTIQUES TECHNIQUES CONCERNANT L'ÉLÉMENT DE COMMANDE ET L'AFFICHAGE .....</b>	<b>28</b>
<b>20</b>	<b>INFORMATIONS CONCERNANT LE TRAJET ET LE STATUT SUR L'AFFICHAGE .....</b>	<b>28</b>
20.1	Statut du Pedelec .....	28
20.2	Niveau de chargement actuel et niveau d'assistance au pédalage réglé .....	29
<b>21</b>	<b>UTILISATION DE L'ÉLÉMENT DE COMMANDE .....</b>	<b>30</b>
21.1	Activation et désactivation du système moteur .....	30
21.2	Réglage de l'assistance au pédalage .....	31
21.3	Niveaux d'assistance .....	31
21.4	Fonction Boost .....	32
21.5	Mode « Assistance de marche » .....	33
21.5.1	Informations générales relatives au mode .....	33
21.5.2	Utilisation du mode « Assistance de marche » .....	34
21.6	Activation et désactivation de l'éclairage du vélo .....	34
21.7	Connexion Bluetooth® .....	34
<b>22</b>	<b>NETTOYAGE ET ENTRETIEN DE L'ÉLÉMENT DE COMMANDE ET DE L'AFFICHAGE ...</b>	<b>35</b>

## BATTERIE & CHARGEUR

<b>23</b>	<b>FONCTIONNEMENT ET VARIANTES DE MODÈLES DE LA BATTERIE.....</b>	<b>36</b>
<b>24</b>	<b>ILLUSTRATIONS CONCERNANT LA BATTERIE ET LE CHARGEUR.....</b>	<b>36</b>
24.1	Vue détaillée et désignations des pièces.....	36
24.2	Position sur le Pedelec.....	37
<b>25</b>	<b>CARACTÉRISTIQUES TECHNIQUES CONCERNANT LA BATTERIE ET LE CHARGEUR .....</b>	<b>38</b>
25.1	Caractéristiques techniques de la batterie.....	38
25.2	Caractéristiques techniques du chargeur.....	38
<b>26</b>	<b>CONSIGNES DE SÉCURITÉ GÉNÉRALES CONCERNANT LA BATTERIE ET LE CHARGEUR .....</b>	<b>39</b>
<b>27</b>	<b>UTILISATION DE LA BATTERIE .....</b>	<b>44</b>
27.1	Mise en place de la batterie sur le Pedelec / extraction du Pedelec.....	44
27.1.1	Mise en place de la batterie .....	44
27.1.2	Extraction de la batterie.....	45
27.2	Consultation du niveau de chargement et la durée de vie de la batterie .....	45
<b>28</b>	<b>CHARGEMENT DE LA BATTERIE.....</b>	<b>46</b>
28.1	Préparation du chargeur .....	46
28.2	Raccordement du chargeur .....	46
28.2.1	Chargement de la batterie (intégrée) dans le Pedelec .....	46
28.2.2	Chargement à part de la batterie.....	47
28.3	Chargement .....	47
28.4	Débranchement du chargeur de la batterie .....	48
<b>29</b>	<b>NETTOYAGE DE LA BATTERIE ET DU CHARGEUR.....</b>	<b>48</b>
29.1	Nettoyage de la batterie.....	49
29.2	Nettoyage du chargeur.....	49

# 1 À PROPOS DE CETTE NOTICE

## 1.1 Lire et conserver la notice

La présente notice originale\* fait partie des composants du système moteur FAZUA RIDE 60. Elle contient toutes les informations essentielles concernant la sécurité et l'utilisation des différents composants et du système moteur dans sa totalité. La notice se fonde sur les normes et réglementations en vigueur dans l'Union européenne.

Il est important que vous lisiez attentivement l'ensemble de la notice avant d'utiliser pour la première fois les composants ou le système moteur intégré à votre Pedelec. Si vous ne respectez pas la notice, vous ou d'autres personnes risquez de subir de graves blessures et/ou le système moteur ou les différents composants risquent d'être endommagés.

Conservez toujours cette notice à portée de main en vue d'une utilisation ultérieure et fournissez la notice quand vous transmettez à des tiers le système moteur ou le Pedelec sur lequel ce dernier est monté.

Outre cette notice portant sur le système moteur, il est impératif que vous respectiez toujours les instructions du fabricant du Pedelec auquel le système moteur est intégré.

## 1.2 Explication des signes et des symboles employés

Certains types de remarques et d'informations de cette notice sont identifiés par des signes ou des symboles énumérés ci-dessous avec leur signification.

### **AVERTISSEMENT**

Les risques pouvant entraîner la mort ou des blessures graves sont identifiés par le mot-clé « Avertissement ».

### **PRUDENCE**

Les risques pouvant entraîner des blessures modérées ou bénignes sont identifiés par le mot-clé « Prudence ».

### **REMARQUE**

Les risques pouvant endommager le produit lui-même ou d'autres objets sont identifiés par le mot-clé « Remarque ».



Les informations complémentaires utiles sont identifiées par ce symbole.

\* La présente « notice originale » sera ci-après dénommée « notice ».

## 2 SÉCURITÉ

### 2.1 Fonctionnement et utilisation conforme

Les systèmes moteur FAZUA sont des systèmes moteur électriques destinés aux vélos à assistance électrique utilisés comme moyens de locomotion. Conformément à l'usage prévu, l'assistance électrique au pédalage se désactive dès que vous atteignez ou dépassez une certaine vitesse (inhérente au produit et au pays)\*. Si vous roulez à une vitesse supérieure au point de coupure, vous pédalez alors sans l'assistance du moteur, exclusivement grâce à votre propre effort musculaire.

Le système moteur dans son ensemble englobe plusieurs composants :

- A** → **Drive Unit** (unité d'entraînement)  
→ Pour des informations détaillées à ce propos, voir à la section « Drive Unit »
- B** → **Élément de commande**  
→ Pour des informations détaillées à ce propos, voir à la section « Élément de commande et affichage »
- C** → **Batterie + chargeur**  
→ Pour des informations détaillées à ce propos, voir à la section « Batterie & chargeur »

Les différents composants existent selon différentes variantes de modèles qui se distinguent en partie par leur construction et manipulation. Vous trouverez des informations détaillées sur le fonctionnement des différents composants appartenant au système moteur et sur les particularités et le maniement des modèles spécifiques dans la présente notice, aux sections traitant des composants.

La version du système moteur intégrée à votre Pedelec, c'est-à-dire la combinaison spécifique des modèles de composants, est spécifiquement adaptée à votre Pedelec et ne peut donc pas être modifiée.

En principe, le montage du système moteur et certaines opérations ne peuvent être réalisés que de la manière prévue par le fabricant ou par un spécialiste agréé.

Les informations permettant de savoir quelles opérations vous pouvez réaliser vous-même et quelles opérations doivent être réalisées par un spécialiste agréé se trouvent dans la présente notice, aux sections traitant des composants.

FAZUA décline toute responsabilité pour les dommages issus d'un montage incorrect ou inapproprié, ou d'un usage non conforme.

Utilisez les composants du système moteur exclusivement selon la procédure décrite dans cette notice. Toute autre utilisation est considérée comme non conforme et risque de provoquer des accidents, des blessures graves et d'endommager le système moteur.

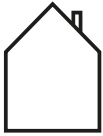
\* En Allemagne, l'assistance électrique au pédalage se désactive automatiquement à la vitesse de 25 km/h.

## 2.2 Symboles et pictogrammes du système moteur

Vous trouverez des symboles et des pictogrammes sur certains composants du système moteur. Ils sont mentionnés ci-dessous, accompagnés de leur signification.



Ce symbole signifie que l'utilisateur du système moteur ou des différents composants doit avoir lu et compris la présente notice originale avant toute utilisation.



Un appareil accompagné de ce symbole (ici : le chargeur) peut uniquement être utilisé dans des pièces intérieures sèches.

**AVERTISSEMENT !** Risque de décharge électrique en cas d'utilisation dans un environnement humide et de contact avec des liquides !



Un appareil électrique accompagné de ce symbole correspond à la classe de protection II : l'appareil dispose d'une double isolation ou d'une isolation renforcée afin de le protéger des chocs électriques.



Ce symbole avertit que les surfaces sont chaudes.

**AVERTISSEMENT !** Il existe un risque de brûlure en cas de contact et il existe un risque d'incendie en cas de contact avec des matières combustibles.



Ces symboles signifient que la batterie (batterie lithium-ion) doit être éliminée séparément à la fin de sa durée de vie et qu'elle ne peut pas être jetée avec les ordures ménagères.



**Li-ion**

Vous trouverez des informations spécifiques au chapitre « Remarques relatives à l'élimination ».



Ce symbole signifie que les composants qui le portent, en tant qu'appareils électriques ou électroniques, doivent être éliminés séparément à la fin de leur durée de vie et ne peuvent pas être jetés avec les ordures ménagères.

Vous trouverez des informations spécifiques au chapitre « Remarques relatives à l'élimination ».



Ce symbole identifie les produits qui répondent à toutes les exigences en vue de l'obtention du marquage CE européen.

Vous trouverez des informations spécifiques au chapitre « Déclaration de conformité ».





Ce symbole identifie les produits qui répondent à toutes les exigences en vue de l'obtention du marquage UKCA britannique.

Vous trouverez des informations spécifiques au chapitre « Déclaration de conformité ».



Le label de contrôle « Sécurité prouvée » [signe GS] est délivré par des autorités de certification indépendantes.

Un appareil identifié par le label de contrôle GS répond aux normes de sécurité conformément à la loi allemande sur la sécurité des produits (ProdSG).



Le label de contrôle « UL®-Listed » est délivré par l'autorité de certification américaine UL®.

Un appareil identifié par le label de contrôle « UL®-Listed » répond aux normes de sécurité pour le Canada et les États-Unis.



Le label « FCC » est délivré par la « Federal Communications Commission », une agence gouvernementale américaine indépendante qui est responsable de la mise en œuvre et de l'application des lois et réglementations américaines relatives aux communications.

Un appareil électrique identifié par le label FCC répond aux normes américaines de compatibilité électromagnétique.

### 2.3 Consignes de sécurité générales concernant le système moteur

Les consignes de sécurité générales énumérées ci-dessous se rapportent au système moteur dans son ensemble et doivent toujours être respectées lors de l'utilisation du Pedelec qui en est équipé.

#### AVERTISSEMENT

#### Risques pour les utilisateurs de Pedelec !

En principe, les utilisateurs de Pedelec sont sujets à des risques spécifiques. Quel que soit le modèle du Pedelec auquel le système moteur est intégré, des risques supplémentaires, mentionnés ici, peuvent se présenter.

- ▶ Lisez et suivez les instructions du fabricant de votre Pedelec.
- ▶ Informez-vous au sujet des éventuelles prescriptions nationales en vigueur relatives aux Pedelec et respectez-les.

**⚠️ AVERTISSEMENT****Risque dû à des modifications arbitraires !**

Quand vous réalisez vous-même des modifications sur le système moteur ou les composants, vous risquez de provoquer une explosion, de recevoir un choc électrique ou de vous blesser gravement, vous ou d'autres personnes.

- ▶ Ne modifiez et n'altérez en aucun cas les différents composants du système moteur vous-même.
- ▶ Ne remplacez en aucun cas les composants du système moteur vous-même.
- ▶ N'ouvrez en aucun cas les composants du système moteur vous-même. Les composants du système moteur ne nécessitent aucun entretien.
- ▶ Faites exclusivement réparer le système moteur par un spécialiste agréé.
- ▶ Faites exclusivement remplacer les composants du système moteur par un spécialiste agréé et par des pièces de rechange d'origine autorisées.

**⚠️ AVERTISSEMENT****Risque dû à un enclenchement involontaire !**

Si le système moteur est enclenché dans des situations inappropriées, cela peut provoquer des accidents et des blessures graves.

- ▶ Afin d'éviter que le système moteur se mette en mouvement, désactivez-le et sécurisez-le le cas échéant contre tout réenclenchement non intentionnel ou inaperçu, lorsque le Pedelec est transporté ou stocké et pendant toutes les opérations sur le Pedelec.
- ▶ Si possible, enlever la batterie.\*

\* Uniquement applicable si votre Pedelec est doté d'une batterie extractible (voir chapitre 23 « Fonctionnement et variantes de modèles de la batterie »).

**REMARQUE****Risque d'endommagement !**

En cas de manipulation non conforme, vous risquez d'endommager le système moteur ou les différents composants.

- ▶ Faites remplacer les différents composants du système moteur uniquement par des pièces similaires ou d'autres pièces approuvées expressément par le fabricant du système moteur. De cette manière, vous protégez les autres composants de tout endommagement potentiel.
- ▶ Faites remplacer les différents composants du Pedelec uniquement par des pièces similaires ou d'autres pièces approuvées expressément par le fabricant du Pedelec. De cette manière, vous protégez votre Pedelec (avec système moteur) de tout endommagement potentiel.

## **2.4 Remarques pour une conduite sûre en circulation**

En respectant les remarques pour une conduite sûre en circulation énoncées ci-dessous, vous réduisez le risque d'accident et de blessure lorsque vous circulez en tant que conducteur de vélo ou de Pedelec.



Le terme « circulation » fait référence aux surfaces privées accessibles au public, ainsi qu'aux chemins de campagne et forestiers accessibles au public.

- Ne conduisez en circulation avec votre Pedelec que si l'équipement est conforme aux dispositions nationales en matière de circulation. Le cas échéant, informez-vous à ce sujet auprès du fabricant de votre Pedelec.
- Informez-vous au sujet des dispositions relatives à la circulation en vigueur dans votre pays ou votre région, p. ex. auprès du ministère des transports. Continuez à vous informer constamment au sujet des modifications du contenu des dispositions en vigueur.
- Respectez et suivez les dispositions nationales et régionales relatives à la circulation.
- Lorsque vous conduisez, portez un casque de vélo adapté qui correspond aux dispositions nationales et régionales ou qui a été contrôlé conformément à la norme NF EN 1078 et qui est pourvu du marquage CE.

- Lorsque vous conduisez, portez des vêtements clairs dotés d'éléments réfléchissants afin d'attirer l'attention des autres usagers de la route.
- Ne conduisez pas votre Pedelec lorsque vous êtes sous l'influence de l'alcool, de stupéfiants ou de médicaments.
- Lorsque vous conduisez, n'utilisez aucun appareil mobile, p. ex. un smartphone, un lecteur MP3, etc.
- Lorsque vous conduisez, ne vous laissez pas distraire par d'autres tâches, p. ex. par le fait d'allumer la lampe. Arrêtez-vous pour effectuer de telles tâches.
- Ne conduisez en aucun cas sans les mains. Gardez toujours les deux mains sur le guidon.
- Roulez prudemment et tenez compte des autres usagers de la route.
- Conduisez de façon à ce que personne ne soit lésé, mis en danger, gêné ou dérangé.
- Roulez sur les pistes prévues pour les cyclistes.

### **3 REMARQUES RELATIVES AU DÉPLACEMENT AVEC UN PEDELEC AVEC SYSTÈME MOTEUR FAZUA**

Tenez compte des remarques suivantes relatives au déplacement avec votre Pedelec équipé du système moteur FAZUA.

#### **Changement de vitesse :**

Le changement de vitesse de votre Pedelec s'utilise exactement comme celui d'un vélo conventionnel. En choisissant la vitesse appropriée, la vitesse, la puissance et l'autonomie de votre Pedelec augmentent lorsque la cadence reste la même.

À respecter, peu importe le type de changement de vitesse monté :

- Interrompez le pédalage lorsque vous changez de vitesse. Vous soulagez ainsi le dérailleur et le moteur de votre Pedelec.

#### **Autonomie/planification d'itinéraires :**

Le délai de rechargement de votre batterie et l'autonomie de votre Pedelec dépendent de plusieurs facteurs.

Font partie de ces facteurs :

- le niveau d'assistance réglé ;
- la vitesse à laquelle vous roulez ;
- votre comportement en matière de changement de vitesse ;
- le type et la pression des pneus ;

- l'itinéraire choisi et les conditions météorologiques ;
- le poids du conducteur et du Pedelec (poids total) ;
- l'état et l'âge de la batterie.

Les points suivants doivent donc être respectés :

- Familiarisez-vous progressivement avec votre Pedelec, en dehors des routes et du trafic dense.
- Testez l'autonomie maximale de votre Pedelec sous diverses conditions extérieures avant de planifier de longs itinéraires. Il est impossible de se prononcer avec précision sur l'autonomie de votre système avant ou en cours de trajet.

### Températures de stockage et d'utilisation

- Respectez les températures d'utilisation et de stockage des composants du système moteur et des pièces du Pedelec, en particulier celles de la batterie, car cette dernière peut être endommagée par des températures extrêmes.
- Vous trouverez des informations détaillées sur les températures de stockage et d'utilisation dans les caractéristiques techniques des différents composants aux pages Page 24, Page 28 et Page 38 ainsi qu'au chapitre 4 « Stockage et transport du Pedelec avec système moteur FAZUA ».

## 4 STOCKAGE ET TRANSPORT DU PEDELEC AVEC SYSTÈME MOTEUR FAZUA



### AVERTISSEMENT

**Risque dû à un enclenchement involontaire !**

Si le système moteur est enclenché dans des situations inappropriées, cela peut provoquer des accidents et des blessures graves.

- ▶ Afin d'éviter que le système moteur se mette en mouvement, désactivez-le et sécurisez-le le cas échéant contre tout réenclenchement non intentionnel ou inaperçu lorsque le Pedelec est transporté ou stocké.
  - ▶ Si possible, enlever la batterie.\*
- Lors du transport et du stockage de votre Pedelec ou des composants du système moteur, veillez toujours au respect des plages de températures indiquées pour les composants.

\* Uniquement applicable si votre Pedelec est doté d'une batterie extractible (voir chapitre 23 « Fonctionnement et variantes de modèles de la batterie »).

→ Si votre Pedelec est doté d'une batterie extractible, transportez et stockez la batterie toujours séparément du Pedelec.

Les batteries sont soumises aux règlements sur le transport des marchandises dangereuses. Les particuliers sont autorisés à transporter des batteries non endommagées sur la voie publique. Le transport commercial exige le respect des prescriptions en matière de conditionnement, d'identification et de transport des marchandises dangereuses. Les contacts ouverts doivent être masqués et la batterie doit être emballée de manière sécurisée. En cas d'expédition, signalez au transporteur la présence de marchandises dangereuses dans l'emballage.

→ Veuillez prendre en compte les informations suivantes sur le niveau de chargement de la batterie en cas de non-utilisation prolongée et les plages de température pour les périodes de stockage correspondantes.

La batterie doit présenter un niveau de chargement d'au moins 60 % si vous prévoyez de ne pas l'utiliser pendant une période prolongée.

Vérifiez le niveau de chargement de la batterie après 6 mois de non-utilisation : si le contrôle indique que le niveau de chargement est inférieur ou égal à 20 %, rechargez la batterie à un niveau de chargement d'au moins 60 %.

Tenez compte des plages de température suivantes qui dépendent de la durée de stockage de la batterie (niveau de chargement de 60 %) :

- Durée de stockage < 1 mois : -15 à 60 °C
- Durée de stockage de 3 mois : -15 à 45 °C
- Durée de stockage de 1 an : -15 à 25 °C

→ Pour toute question complémentaire, veuillez contacter un FAZUA Certified Partner ou consulter la plateforme officielle de services FAZUA (<https://fazua.com/de/support>).

## 5 FAZUA APP

Votre élément de commande est équipé d'une fonction Bluetooth®. Elle vous permet de connecter un appareil mobile à l'élément de commande et d'utiliser d'autres fonctionnalités à l'aide de la FAZUA App.

Vous pouvez télécharger la FAZUA App sur la page d'accueil de FAZUA. Vous y trouverez des informations détaillées sur la FAZUA App et ses fonctionnalités. Vous serez directement dirigé sur le site Web correspondant en scannant le code QR suivant :



[fazua.com/energy/app-connectivity](https://fazua.com/energy/app-connectivity)

## 6 MISE à JOUR DU FIRMWARE



Pour mettre à jour le firmware, connectez le système moteur à votre ordinateur. Vous aurez besoin d'un câble USB\*.

Le port USB pour le branchement se trouve selon le modèle soit sur l'élément de commande, soit sur l'affichage à part (voir chapitre 18 « Illustrations concernant l'élément de commande et l'affichage » | 18.2 « Positions sur le Pedelec »).

Vous trouverez la description détaillée pour réaliser la mise à jour du firmware sur la page d'accueil FAZUA. Vous serez directement dirigé sur le site Web correspondant en scannant le code QR suivant :



[fazua.com/firmware](https://fazua.com/firmware)

\* Le câble USB n'est pas inclus dans la livraison.

## 7 DÉPANNAGE

1. Si votre Pedelec ou votre système moteur ne fonctionne pas comme vous le souhaitez, vérifiez d'abord si le défaut peut être éliminé à l'aide du tableau de vue d'ensemble « Dépannage » suivant.
2. Veuillez contacter un FAZUA Certified Partner ou consulter la plateforme de services FAZUA (<https://fazua.com/de/support>) dans les cas suivants :
  - le défaut ne figure pas dans le tableau synoptique ;
  - le défaut figure dans le tableau synoptique, mais vous ne pouvez pas ou n'êtes pas certain de pouvoir l'éliminer selon la procédure décrite ci-dessous.

<b>TABLEAU DE VUE D'ENSEMBLE « DÉPANNAGE »</b>	
<b>Problème</b>	<b>Cause possible/solution</b>
Le moteur a l'air d'être plus faible que d'habitude.	Le système moteur est tout nouveau. → Attendez que le système moteur soit « rodé ». Le système moteur a besoin de quelques kilomètres pour pouvoir déployer sa pleine puissance.
	Il est très chaud et le gestionnaire de chaleur de la batterie et/ou de la Drive Unit limite la puissance.
	Il est très froid, si bien que la batterie (= lithium-ion) ne fournit pas la puissance habituelle.
La LED supérieure de l'élément de commande / de l'affichage s'allume / clignote en rouge.	Présence d'un défaut de connexion entre la Drive Unit et la batterie. Il se peut que des câbles coincés ou des saletés au niveau des fiches bloquent la connexion. → Nettoyez les fiches pour mettre la batterie correctement en place.*
La LED supérieure de l'élément de commande / de l'affichage s'allume / clignote en jaune.	Il se peut qu'il y ait une mauvaise connexion entre le capteur de vitesse et le boîtier de pédalier. → Contrôlez si le capteur de vitesse et l'aimant sont correctement en place dans leur logement sur la roue arrière. Si vous ne trouvez aucune erreur, veuillez contacter un FAZUA Certified Partner.

\* Uniquement applicable si votre Pedelec est doté d'une batterie extractible (voir chapitre 23 « Fonctionnement et variantes de modèles de la batterie »).



<b>TABLEAU DE VUE D'ENSEMBLE « DÉPANNAGE »</b>	
<b>Problème</b>	<b>Cause possible/solution</b>
Les LED blanches de l'élément de commande / de l'affichage clignotent.	<p>Mise à jour logicielle</p> <p>→ Une fois une mise à jour du firmware nouvellement installée, l'élément de commande se met aussi à jour automatiquement. Dans ce cas, veuillez attendre et ne pas éteindre l'élément de commande avant que les LED n'aient cessé de clignoter</p>
L'élément de commande / de l'affichage est impossible à activer.	<p>La batterie est vide ou s'est éteinte en raison d'un temps de repos plus long [arrêt].</p> <p>→ Essayez d'allumer la batterie à l'aide de la touche marche-arrêt.</p> <p>→ Rechargez la batterie si nécessaire.</p>
	<p>Il se peut que l'interface entre la batterie et la Drive Unit soit sale.</p> <p>→ Nettoyez l'interface entre la batterie et la Drive Unit.*</p>
Impossible de mettre la batterie en place ou de l'enclencher dans son logement.	<p>Il se peut que l'interface entre la batterie et la Drive Unit soit sale. / Il se peut que l'enclenchement de la batterie soit empêché par un câble, une conduite hydraulique ou un câble Bowden.</p> <p>→ Nettoyez l'interface entre la batterie et la Drive Unit.</p> <p>→ Assurez-vous qu'aucun câble ne bloque l'enclenchement de la batterie.</p>
L'assistance au pédalage arrête brusquement de fonctionner en cours de trajet.	<p>Fonction de protection du système de contrôle des batteries d'accumulateurs (BMS)</p> <p>→ Arrêtez le système moteur en maintenant appuyé vers le bas le commutateur de commande pendant 8 secondes. Lorsque le système moteur est prêt pour le redémarrage, les LED de l'affichage d'état clignotent en vert : vous pouvez alors redémarrer normalement votre système moteur.</p>

\* Uniquement applicable si votre Pedelec est doté d'une batterie extractible (voir chapitre 23 « Fonctionnement et variantes de modèles de la batterie »).

## **8 REMARQUES RELATIVES à L'ÉLIMINATION**

Conformément à la directive européenne relative aux déchets d'équipements électriques et électroniques [2012/19/UE] et à la directive européenne relative aux piles et accumulateurs ainsi qu'aux déchets de piles et d'accumulateurs [2006/66/CE], les composants concernés doivent être collectés séparément et éliminés d'une manière écologique.

- Avant de mettre au rebut votre Pedelec, enlevez la batterie et toutes les autres piles ou batteries installées sur le Pedelec, ainsi que tous les composants et commandes qui contiennent des piles ou des batteries.

### **8.1 Élimination de votre Pedelec**

Lorsque toutes les piles et batteries ont été retirées, le Pedelec est considéré comme un appareil électrique usagé et doit être recyclé.

- Informez-vous auprès de votre administration municipale ou communale locale (municipalité, région) à propos des points de collecte gratuits pour les équipements électriques usagés et/ou des points de collecte où le composant ou le Pedelec peut être déposé pour être recyclé.
- Si nécessaire, effacez toutes les données personnelles enregistrées sur l'appareil avant de remettre l'équipement électrique ou électronique au point de collecte. Cette tâche relève de votre responsabilité.

### **8.2 Mise au rebut de la batterie**

La batterie du système moteur est une batterie lithium-ion qui doit être éliminée en tant que déchet spécial.

- Avant de mettre au rebut la batterie, veuillez observer le texte informatif suivant concernant les prescriptions en matière d'élimination des piles et batteries.
- Débarrassez-vous de la batterie du système moteur ainsi que des autres piles et batteries intégrées au Pedelec auprès d'un centre de recyclage ou d'un point de collecte dans votre ville ou municipalité.

Le symbole de poubelle barrée représenté sur la batterie (voir chapitre 1.2 « Explication des signes et des symboles employés ») signifie que la batterie ne doit pas être jetée aux ordures ménagères à la fin de sa durée de vie, mais rapportée comme batterie lithium-ion à un point de collecte de piles usagées. Si les piles/accumulateurs contiennent du mercure (Hg), du cadmium (Cd) ou du plomb (Pb), le signe correspondant est indiqué en supplément sous le symbole de poubelle barrée.

Conformément à l'obligation légale, la totalité des piles/accumulateurs en fin de durée de vie doit être rapportée par l'utilisateur final à un point de collecte approprié. Chaque utilisateur final doit en outre contribuer à réduire les déchets de piles dans la mesure du possible. Pour cela, il est recommandé d'utiliser des piles de longue durée et des piles/accumulateurs rechargeables, ainsi que de manipuler avec prudence les piles/accumulateurs ou les appareils alimentés. Avant d'éliminer le produit, il est recommandé de toujours vérifier si la pile/l'accumulateur peut être réutilisé au moyen d'une réparation ou d'un reconditionnement.

Les piles/accumulateurs contiennent parfois des substances toxiques. L'opération de collecte et de valorisation séparée (des ordures ménagères) des piles usagées doit assurer l'élimination ou le recyclage réglementaire et éviter les effets néfastes sur l'environnement ainsi que sur la santé humaine.

Les batteries lithium-ion peuvent en outre entraîner des risques particuliers liés à la construction, tels que le risque d'explosion et d'incendie sous l'effet de la chaleur, c'est pourquoi une prudence extrême s'impose (voir aussi à ce sujet le chapitre 26 « Consignes de sécurité générales concernant la batterie et le chargeur »).

Le retour de piles et d'accumulateurs est gratuit et peut être effectué chez le revendeur ou dans un point de collecte approprié de la ville ou de la commune. Les municipalités/collectivités locales mettent à votre disposition des informations concernant les points de collecte.

## **9 GARANTIE DU FABRICANT EUROPÉENNE ET ANGLAISE**

FAZUA GmbH, Marie-Curie-Straße 6, 85521 Ottobrunn, Allemagne (ci-après dénommé « fabricant ») garantit au client final (ci-après dénommé « client »), conformément aux dispositions suivantes, que le système moteur et ses composants (ci-après dénommé « produit ») installés dans le vélo acheté par le client au sein de l'Union européenne (à partir du 01/01/2017), du Royaume-Uni (RU) et en Suisse (ci-après dénommé « champ d'application territorial ») sont exempts de défauts de conception, de matériau ou de fabrication, et pleinement fonctionnels pendant une période de deux ans après livraison (période de garantie).

Si, toutefois, un défaut apparaît ou si le système moteur n'est pas pleinement fonctionnel, le fabricant doit y remédier à sa discrétion et à ses frais au moyen d'une réparation ou d'une livraison de pièces neuves ou remises en état.

Les droits légaux du client dus à des défauts au sens de l'art. 437 du Code civil allemand restent inchangés et ne sont pas limités par cette garantie, mais restent disponibles pour le client en plus des droits découlant de cette garantie.

Toutefois, les droits découlant de cette garantie n'existent que si

- le produit ne présente aucun dommage ou signe d'usure dû à une utilisation qui diverge de la réglementation standard et des spécifications du fabricant conformes au manuel d'utilisation ;
- le produit ne présente aucune caractéristique qui indiquerait une réparation, l'ouverture d'un composant du produit ou toute autre intervention d'un atelier spécialisé non agréé par le fabricant, et
- le numéro de série n'a pas été retiré ou rendu illisible.

Les réclamations au titre de cette garantie impliquent que le client contacte, avant de retourner le produit, le revendeur auprès duquel il a acheté le vélo ou le fabricant, et donne à ce dernier la possibilité de procéder à une analyse téléphonique des défauts dans un délai de huit jours.

Les droits de garantie ne peuvent être revendiqués contre le fabricant que sur présentation de la facture originale affichant la date d'achat.

Les réclamations au titre de cette garantie ne peuvent être revendiquées qu'en remettant ou en retournant le produit au fabricant. Les frais d'expédition et de retour du produit sont à la charge du fabricant. Si le fabricant ou le revendeur a désigné au client une société de transport spécifique pour l'envoi et que le client en utilise néanmoins une autre, ce dernier assume les frais supplémentaires qui en résultent.

Cette garantie s'applique dans la mesure et avec les conditions susmentionnées, y compris la présentation de la preuve d'achat, même en cas de revente, à tout futur propriétaire du produit résidant sur le territoire couvert par la présente garantie. Cette garantie est soumise au droit de la République fédérale d'Allemagne, dès lors et dans la mesure où des dispositions impératives de protection du consommateur dans le pays du client concerné ne s'y opposent pas.

## **10 SERVICE APRÈS-VENTE**



Si possible, veuillez préparer une illustration de l'erreur et toutes les informations sur le composant concerné avant de contacter un FAZUA Certified Partner ou l'équipe de service FAZUA.

- En cas de service, veuillez contacter un FAZUA Certified Partner ou l'équipe de service FAZUA.
- Rendez-vous le cas échéant sur la plateforme de service FAZUA :  
<https://fazua.com/de/support>.

Vous y trouverez des informations détaillées concernant le service après-vente ainsi qu'une fonction de recherche des FAZUA Certified Partners près de chez vous.

## **11 DÉCLARATION DE CONFORMITÉ**

### **11.1 Conformité CE des différents composants et du système moteur**

Chaque composant et le système moteur dans son ensemble sont conformes à toutes les réglementations communautaires applicables de l'Espace économique européen.

- Vous pouvez réclamer la déclaration de conformité UE pour le système moteur auprès de FAZUA.
- Vous pouvez réclamer la déclaration de conformité UE pour l'ensemble du Pedelec (y compris le système moteur) auprès du fabricant de votre Pedelec.

### **11.2 Conformité RU des différents composants et du système moteur**

Chaque composant et le système moteur dans son ensemble sont conformes à toutes les réglementations en vue de l'obtention du marquage UKCA britannique.

- Vous pouvez réclamer la déclaration de conformité UKCA pour le système moteur auprès de FAZUA.
- Vous pouvez réclamer la déclaration de conformité UKCA pour l'ensemble du Pedelec (y compris le système moteur) auprès du fabricant de votre Pedelec.

### ***11.3 Remarques spéciales relatives à l'élément de commande équipé de la fonction Bluetooth®***

FAZUA GmbH déclare par la présente que ce produit est conforme aux exigences fondamentales et autres dispositions pertinentes de la directive relative aux équipements radioélectriques 2014/53/UE, de la directive relative aux équipements hertziens et les équipements terminaux de télécommunications 1999/5/CE, de la directive CEM 2014/30/UE, de la directive relative à l'écoconception 2009/125/CE, de la directive basse tension 2014/35/CE et de la directive relative aux substances dangereuses dans les équipements électriques et électroniques 2011/65/CE.

→ La déclaration de conformité complète et la présente notice sont disponibles au format PDF sur Internet à l'adresse [www.fazua.com](http://www.fazua.com).

## DRIVE UNIT

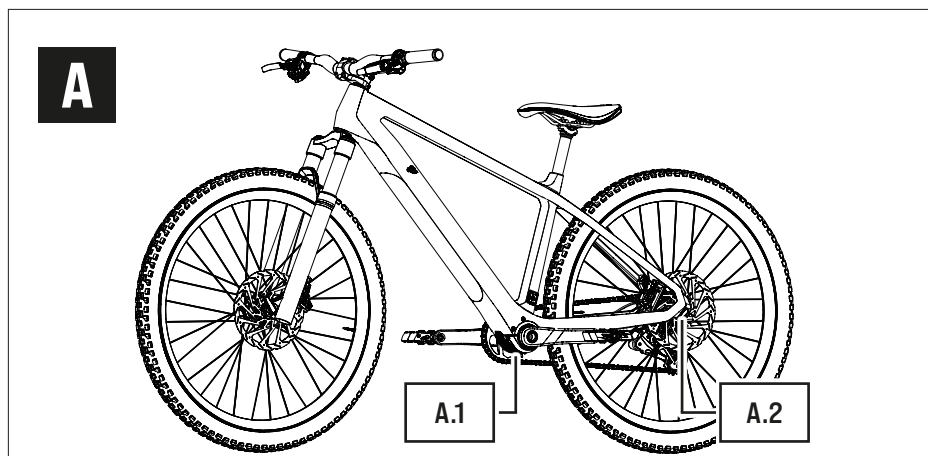
### 12 FONCTIONNEMENT ET VARIANTES DE MODÈLES DE LA DRIVE UNIT

La Drive Unit transforme l'énergie de la batterie et vous fournit une assistance au pédalage. Le capteur de vitesse sur la roue arrière détermine (à l'aide d'un aimant) la vitesse du vélo. Lorsque la vitesse du vélo déterminée dépasse le point de coupure\*, la Drive Unit coupe alors automatiquement l'assistance électrique au pédalage. Dès que la vitesse repasse en deçà du point de coupure, l'assistance électrique au pédalage s'enclenche à nouveau.

**IMPORTANT :** La Drive Unit et le capteur de vitesse sont intégrés à votre Pedelec et ne doivent pas subir de modifications. Si vous opérez par vous-même des modifications sur la Drive Unit ou le capteur de vitesse, cela peut nuire à la sécurité et au bon fonctionnement du système moteur.

### 13 ILLUSTRATIONS CONCERNANT LA DRIVE UNIT

#### 13.1 Vue détaillée et désignations des pièces / Positions sur le Pedelec



#### Désignations des pièces

- A.1 → Drive Unit (composant intégré)
- A.2 → Capteur de vitesse + aimant

\* Conformément à l'usage prévu, l'assistance électrique au pédalage se désactive dès que vous atteignez ou dépassez une certaine vitesse (inhérente au produit et au pays)

## 14 CARACTÉRISTIQUES TECHNIQUES DE LA DRIVE UNIT

Référence	→ 10A101000A / 10A101100A
Puissance nominale continue	→ 250 W
Puissance (mécanique), max.	→ 450 W
Tension nominale	→ 43,2 V
Couple d'assistance, max.	→ 60 Nm
Cadence (plage)	→ 55-125 t/min
Indice de protection	→ IP54
Poids approximatif	→ 1,95 kg
Température de fonctionnement	→ -5 °C à +45 °C (température ambiante)
Température de stockage (< 1 mois)*	→ De -15 °C à +60 °C

## 15 POSITION CORRECTE DU CAPTEUR DE VITESSE ET DE L'AIMANT



Pour que le système moteur fonctionne bien, le capteur de vitesse et l'aimant [A.2] doivent être correctement positionnés sur la roue arrière. Si tel n'est pas le cas, ou si le capteur de vitesse n'est pas correctement raccordé, le système moteur travaille en mode « Défaut ».

→ Pour des informations détaillées à ce propos, voir au chapitre 20.1 « Statut du Pedelec ».

- Si vous constatez que le système moteur travaille en mode « Défaut », contrôlez si le capteur de vitesse et l'aimant sont correctement en place dans leur logement sur la roue arrière.
- Si le problème n'est pas réglé en procédant de la sorte, n'utilisez pas le Pedelec, contactez plutôt un spécialiste agréé.

## 16 NETTOYAGE ET ENTRETIEN DE LA DRIVE UNIT



**PRUDENCE**  
Risque de blessure !

Si le système moteur est mis en mouvement pendant que vous le manipulez, vous risquez de vous blesser.

\* Information uniquement applicable si votre Pedelec est doté d'une batterie extractible et que vous avez retiré la batterie avant le stockage (voir chapitre 23 « Fonctionnement et variantes de modèles de la batterie »).



- ▶ Afin d'éviter que le système moteur se mette en mouvement, désactivez-le et sécurisez-le le cas échéant contre tout réenclenchement non intentionnel ou inaperçu lorsque vous nettoyez le Pedelec ou les composants du système moteur. Le cas échéant, enlevez la batterie avant le nettoyage afin d'éviter toute mise en marche non intentionnelle\*.

## REMARQUE

### Risque d'endommagement !

Vous pouvez endommager la Drive Unit suite à un nettoyage inapproprié.

- ▶ Ne nettoyez jamais la Drive Unit avec un jet d'eau puissant ou un nettoyeur à haute pression.
- ▶ N'utilisez pas de produits agressifs pendant le nettoyage.
- ▶ N'utilisez pas d'objets coupants, tranchants ou métalliques pour le nettoyage.

- Gardez toujours propres tous les composants du Pedelec et du système moteur.
- Nettoyez avec précaution la Drive Unit à l'aide d'un chiffon ou d'une brosse souple.
- Pour l'élimination de salissures grossières à l'extérieur, utilisez le cas échéant une solution savonneuse douce.
- Une fois le nettoyage terminé, essuyez toutes les surfaces.

**IMPORTANT** : Prêtez une attention particulière aux contacts et aux interfaces entre la batterie et la Drive Unit\* : afin d'éviter tout dommage, les interfaces ne doivent pas être encrassées ou sales et doivent être complètement sèches avant la réinsertion de la batterie.

- Nettoyez régulièrement le radiateur de la Drive Unit.  
Ne nettoyez le radiateur que lorsqu'il est visiblement ou fortement encrassé !
- Si vous avez besoin d'autres informations à propos du nettoyage et de l'entretien de votre système moteur, nous vous invitons à contacter un partenaire de service FAZUA ou à vous rendre sur la plateforme de service FAZUA (<https://fazua.com/de/support>).

\* Uniquement applicable si votre Pedelec est doté d'une batterie extractible (voir chapitre 23 « Fonctionnement et variantes de modèles de la batterie »).

# ÉLÉMENT DE COMMANDE ET AFFICHAGE

## 17 FONCTIONNEMENT ET VARIANTES DE MODÈLES DE L'ÉLÉMENT DE COMMANDE ET DE L'AFFICHAGE

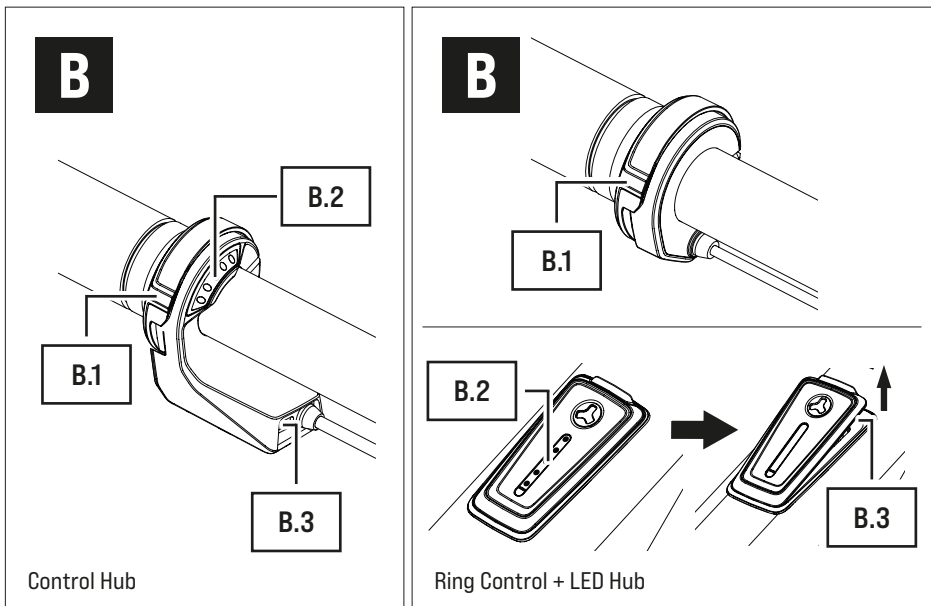
À l'aide de l'élément de commande, procédez à tous les réglages du système moteur ; l'affichage fournit des informations sur les réglages actuels et le niveau de chargement de la batterie.



- En fonction du modèle, l'élément de commande et l'affichage sont soit
- réunis au sein d'un composant combiné (modèle : Control Hub),
  - soit
  - deux composants distincts se trouvant à différents points de montage sur le Pedelec (modèles : Ring Control ; LED Hub).

## 18 ILLUSTRATIONS CONCERNANT L'ÉLÉMENT DE COMMANDE ET L'AFFICHAGE

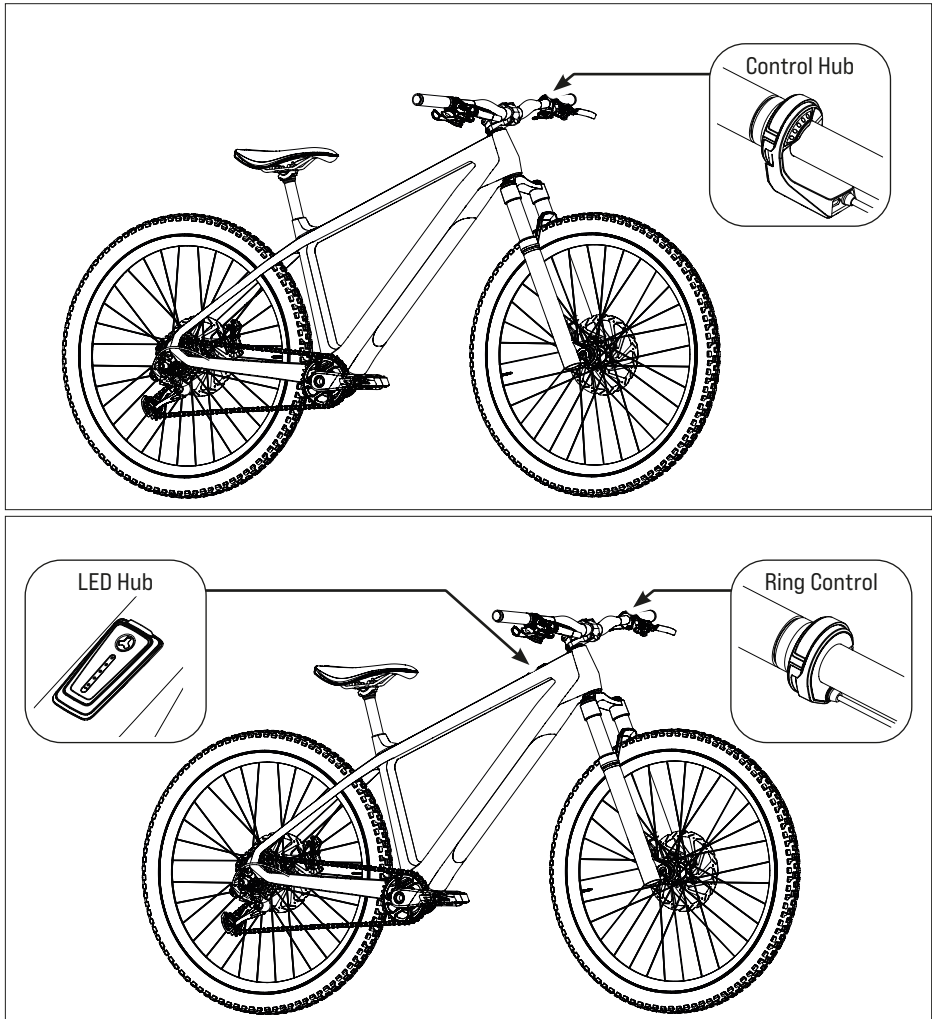
### 18.1 Vues détaillées et désignations des pièces



## Désignations des pièces

- B.1 → Commutateur de commande
- B.2 → Affichage LED
- B.3 → Port USB

### 18.2 Positions sur le Pedelec



## 19 CARACTÉRISTIQUES TECHNIQUES CONCERNANT L'ÉLÉMENT DE COMMANDE ET L'AFFICHAGE

Noms des modèles	
Composant combiné	→ Control Hub (élément de commande avec affichage)
Composants distincts	LED Hub (= affichage)
	→ Ring Control (= élément de commande)
Indice de protection [à l'état monté]	→ IP54
Température de fonctionnement	→ -5 °C à +45 °C (température ambiante)
Température de stockage [< 1 mois]*	→ De -15 °C à +60 °C

## 20 INFORMATIONS CONCERNANT LE TRAJET ET LE STATUT SUR L'AFFICHAGE

L'affichage LED [B.3] a 5 LED.

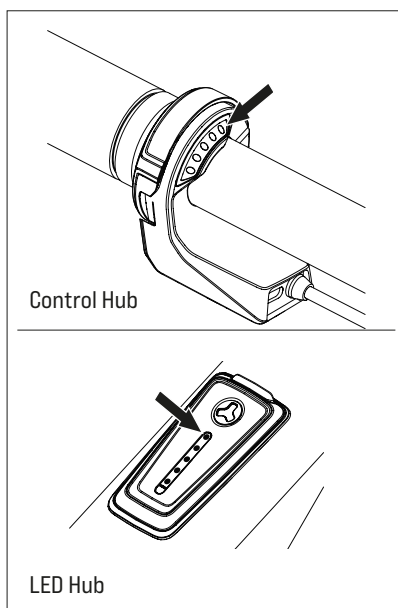
- Ensemble, les cinq LED indiquent le niveau de chargement et le niveau d'assistance au pédalage réglé.
- La LED la plus haute des cinq (voir flèche sur l'illustration à droite) vous renseigne également sur le statut de votre Pedelec.

### 20.1 Statut du Pedelec

La LED supérieure sur l'affichage indique tout changement d'état et les défauts.

Selon l'état affiché, les LED de l'affichage d'état s'allument en différentes couleurs.

Si aucun défaut n'est détecté, la LED sert, comme une parmi les cinq LED, à l'affichage du niveau de chargement ou du niveau d'assistance réglé.



\* Information uniquement applicable si votre Pedelec est doté d'une batterie extractible et que vous avez retiré la batterie avant le stockage (voir chapitre 23 « Fonctionnement et variantes de modèles de la batterie »).

## Possibles affichages d'état

- La LED supérieure **clignote en vert** = « **Prêt au fonctionnement** »  
Une fois la batterie correctement intégrée au Pedelec, l'affichage d'état clignote brièvement en vert et signale ainsi que vous pouvez désormais activer votre système moteur à l'aide de l'élément de commande.
- La LED supérieure **clignote en jaune** = « **Défaut** »  
En cas de « Défaut », l'affichage d'état clignote en jaune. Le système moteur signale ainsi la présence d'un défaut temporaire ou non critique qui, dans la plupart des cas, entraîne une perte de puissance.  
En cas de « Défaut », vous pouvez continuer à rouler sur votre Pedelec, mais FAZUA vous déconseille fortement de le faire afin d'éviter d'endommager davantage le système moteur ou le Pedelec.
- La LED supérieure **clignote en rouge** = « **Défaut grave** »  
En cas de « Défaut grave », l'affichage d'état clignote en rouge. Lorsqu'un « Défaut grave » survient sur votre Pedelec, ce dernier ne peut plus être utilisé et une maintenance doit être effectuée.

## 20.2 Niveau de chargement actuel et niveau d'assistance au pédalage réglé

Ensemble, les cinq LED de l'affichage LED [B.2] indiquent deux paramètres.

### 1. L'affichage du niveau de chargement actuel de la batterie :

Vous pouvez consulter le niveau de chargement de la batterie à l'aide du nombre de LED allumées. Chacune des 5 LED représente 20 % de la capacité de chargement totale.

Par conséquent, lorsque la batterie est entièrement chargée, les 5 LED sont allumées. Lorsque la batterie est vide, la LED supérieure de l'affichage d'état est allumée en blanc ou aucune LED n'est allumée.

### 2. Le niveau d'assistance au pédalage réglé :

Une couleur est attribuée à chaque niveau d'assistance, c'est-à-dire que vous pouvez voir quel niveau d'assistance est actuellement réglé en regardant la couleur des LED allumées de l'affichage.

→ Pour des informations détaillées à ce propos, voir au chapitre 21.3 « Niveaux d'assistance ».

## 21 UTILISATION DE L'ÉLÉMENT DE COMMANDE

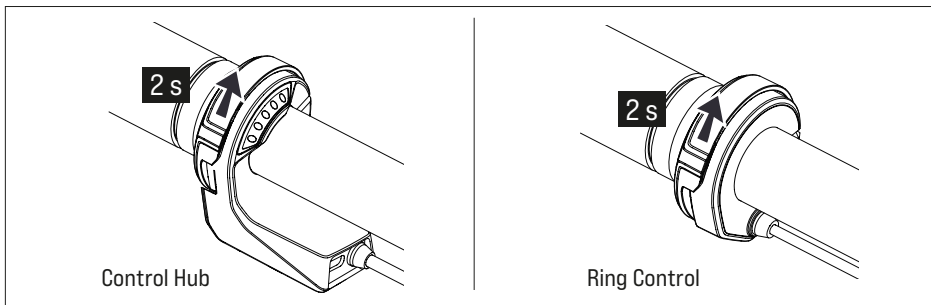
### ⚠ AVERTISSEMENT

#### Risques liés à la distraction pendant l'utilisation de la commande !

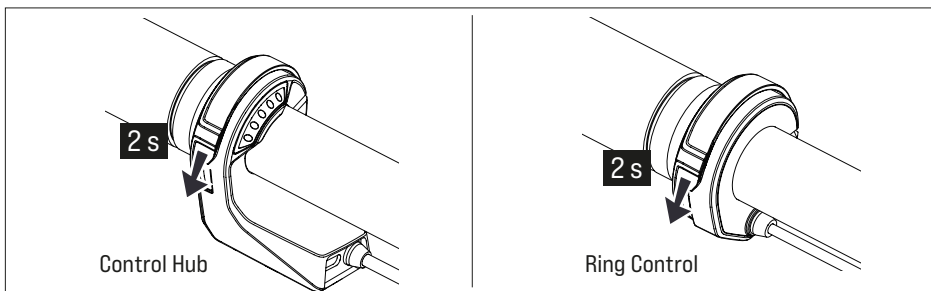
Manipuler l'élément de commande ou regarder l'affichage en conduisant peut vous distraire et être source de graves blessures.

- ▶ Avant d'utiliser votre Pedelec pour la première fois, familiarisez-vous avec les fonctions et la manipulation de votre élément de commande en dehors de la circulation routière.
- ▶ N'utilisez pas l'élément de commande et ne regardez pas l'affichage en conduisant si cela vous distrait.

### 21.1 Activation et désactivation du système moteur

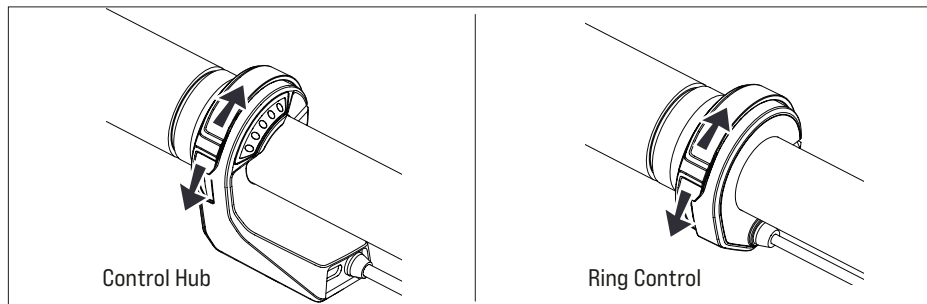


→ Pour l'**activation**, poussez l'interrupteur [B.1] vers le haut (pendant au moins 2 secondes).



→ Pour la **désactivation**, maintenez le commutateur de commande [B.1] enfoncé vers le bas (pendant au moins 2 secondes).

## 21.2 Réglage de l'assistance au pédalage



Le niveau d'assistance au pédalage se règle ou se modifie soit en conduisant, soit à l'arrêt.

- Pour passer au niveau d'assistance **supérieur** :  
appuyez sur le **commutateur de commande [B.1]** 1× brièvement **vers le haut**.
- Pour passer au niveau d'assistance **inférieur** :  
appuyez sur le **commutateur de commande [B.1]** 1× brièvement **vers le bas**.

## 21.3 Niveaux d'assistance

**Aucune assistance (blanc)** L'affichage LED [B.2] s'allume en blanc.

- Vous roulez sans assistance au pédalage [comme sur vélo conventionnel].

**Niveau d'assistance « Breeze »** L'affichage LED [B.2] s'allume en vert.

- Vous roulez avec une assistance légère mais efficace, pour une autonomie maximale.

**Niveau d'assistance « River »** L'affichage LED [B.2] s'allume en bleu.

- Vous roulez avec une assistance fiable, pour la plupart des cas d'utilisation.

**Niveau d'assistance « Rocket »** L'affichage LED [B.2] s'allume en rose.

- Vous roulez avec une assistance maximale, pour les trajets difficiles.



La puissance maximale du moteur peut être vérifiée à l'aide de FAZUA Toolbox ou de la FAZUA App et adaptée individuellement.

- Vous trouverez des informations supplémentaires sur la FAZUA App dans le chapitre 5 « FAZUA App ».

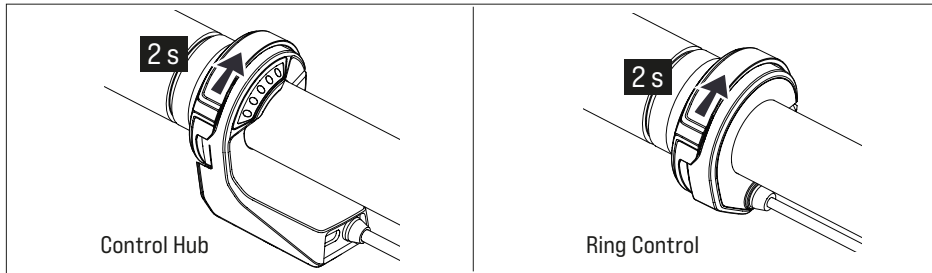
## 21.4 Fonction Boost

Outre les niveaux d'assistance « ordinaires », que vous pouvez utiliser en permanence\*, le système moteur dispose de fonctions supplémentaires : La fonction Boost vous permet brièvement de rouler à une puissance de moteur (accrue) de 450 Watts, pour bénéficier d'un élan plus important.

La durée de l'élan supplémentaire dû à la fonction Boost dépend de la situation dans laquelle vous l'activez :

- Lorsque vous activez la fonction Boost **en position debout**, vous bénéficiez de **4 secondes** d'élan plus important.
- Lorsque vous activez la fonction Boost **alors que vous conduisez**, vous bénéficiez de **12 secondes** d'élan plus important.

**Pour activer la fonction Boost :**



→ Maintenez le commutateur de commande **[B.1]** enfoncé vers le haut (pendant au moins 2 secondes).

La fonction Boost se désactive automatiquement à l'expiration de la durée susmentionnée de 4 ou 12 secondes, ou lorsque vous arrêtez de pédaler (par ex. pour freiner).



La fonction Boost ne peut pas s'activer dans les situations suivantes :

- vous roulez à une vitesse supérieure à 25 km/h ;
- vous n'avez pas choisi de niveau d'assistance (les LED de l'affichage sont allumées en blanc) ;

\* en fonction du niveau de chargement de la batterie.



## 21.5 Mode « Assistance de marche »

### AVERTISSEMENT

#### Risques liés à la distraction pendant l'utilisation de la commande !

Si le système moteur est enclenché dans des situations inappropriées, cela peut provoquer des accidents et des blessures graves.

- ▶ N'utilisez la fonction « Assistance de marche » que lorsque vous poussez le Pedelec.
- ▶ Lorsque l'assistance de marche est activée, tenez fermement votre Pedelec à deux mains et veillez à ce que les roues soient en contact avec le sol.

### PRUDENCE

#### Risque de blessure !

Lorsque vous déplacez le Pedelec avec l'assistance de marche active, il se peut que vous vous blessiez au niveau des pédales qui tournent lentement en accompagnant le mouvement.

- ▶ Veillez à ne pas vous blesser au niveau des pédales qui tournent lorsque vous utilisez la fonction « Assistance de marche ».



Le mode « Assistance de marche » est une fonction de l'élément de commande qui dépend du modèle. Les éléments de commande suivants sont dotés du mode « Assistance de marche » :

- Control Hub
- Ring Control

### 21.5.1 Informations générales relatives au mode

L'assistance de marche facilite le déplacement du Pedelec. En mode « Assistance de marche », votre Pedelec peut atteindre une vitesse de 6 km/h en fonction de la vitesse réglée.

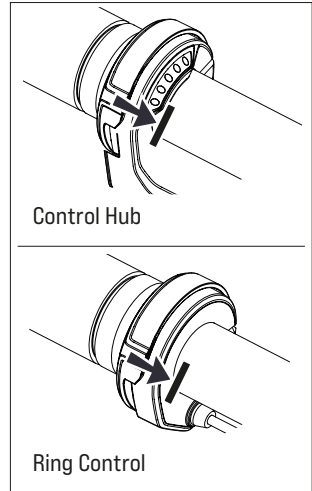
Vous pouvez freiner le Pedelec pour qu'il se déplace à votre vitesse de marche en le retenant.

L'assistance de marche est automatiquement désactivée lorsque :

- vous relâchez le commutateur de commande ;
- vous bloquez les roues du Pedelec ;
- le Pedelec atteint une vitesse supérieure à 6 km/h.

### 21.5.2 Utilisation du mode « Assistance de marche »

1. Réglez le niveau d'assistance « aucun ».
2. Maintenez le commutateur de commande **[B.2]** enfoncé vers le milieu du guidon pour utiliser l'assistance de marche.  
Après 2 secondes, l'assistance de marche est activée et elle met le Pedelec en mouvement tant que vous maintenez le commutateur de commande enfoncé.
3. Guidez le Pedelec à deux mains et freinez le Pedelec pour qu'il se déplace à votre vitesse de marche en le retenant pendant que vous le déplacez.
4. Désactivez l'assistance de marche en maintenant enfoncé le commutateur de commande.

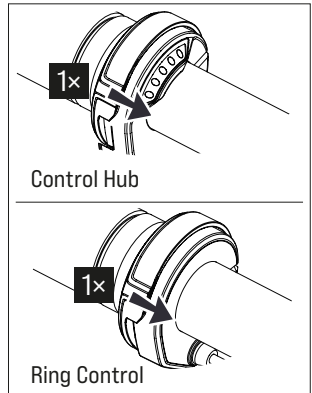


### 21.6 Activation et désactivation de l'éclairage du vélo



Cette fonction dépend du modèle ; elle est uniquement disponible lorsqu'un éclairage de vélo est relié au système.

- Appuyez 1x brièvement le commutateur de commande **[B.1]** vers le milieu du guidon pour enclencher l'éclairage du vélo.
- Appuyez à nouveau 1x brièvement le commutateur de commande **[B.1]** vers le milieu du guidon pour éteindre l'éclairage du vélo.



### 21.7 Connexion Bluetooth®

Vous pouvez ainsi connecter votre téléphone portable à votre système moteur via la FAZUA App. Les cinq LED de l'affichage LED **[B.2]** clignotent 3x en bleu lorsque la connexion a été établie avec succès.

- Vous trouverez des informations supplémentaires sur la FAZUA App au chapitre 5 « FAZUA App ».

## 22 NETTOYAGE ET ENTRETIEN DE L'ÉLÉMENT DE COMMANDE ET DE L'AFFICHAGE

### PRUDENCE

Risque de blessure !

Si le système moteur est mis en mouvement pendant que vous le manipulez, vous risquez de vous blesser.

- ▶ Veillez à ne pas enclencher fortuitement le système moteur pendant le nettoyage de l'élément de commande. Le cas échéant, enlevez la batterie avant le nettoyage afin d'éviter toute mise en marche non intentionnelle\*.

### REMARQUE

Risque d'endommagement !

En cas de nettoyage non conforme, vous risquez d'endommager l'élément de commande et l'affichage.

- ▶ N'immergez jamais l'élément de commande et l'affichage dans de l'eau ou d'autres liquides.
- ▶ N'utilisez pas de produits agressifs pendant le nettoyage.
- ▶ N'utilisez pas d'objets coupants, tranchants ou métalliques pour le nettoyage.

- Gardez toujours propres tous les composants du Pedelec et du système moteur.
- Nettoyez avec précaution l'extérieur de l'élément de commande et de l'affichage à l'aide d'un chiffon ou d'une brosse souple.
- Pour l'élimination de salissures grossières à l'extérieur, utilisez le cas échéant une solution savonneuse douce.

**IMPORTANT :** Humidifiez juste un peu le chiffon ou essorez-le suffisamment afin d'éviter la pénétration de liquide au sein du boîtier et des raccords. Si du liquide pénètre dans le boîtier ou dans les raccords, cela peut endommager l'élément de commande et l'affichage.

- Une fois le nettoyage terminé, essuyez toutes les surfaces.

\* Uniquement applicable si votre Pedelec est doté d'une batterie extractible (voir chapitre 23 « Fonctionnement et variantes de modèles de la batterie »).

# BATTERIE & CHARGEUR

## 23 FONCTIONNEMENT ET VARIANTES DE MODÈLES DE LA BATTERIE

La batterie alimente en énergie l'assistance électrique au pédalage de votre Pedelec. Le chargeur vous permet de recharger la batterie.

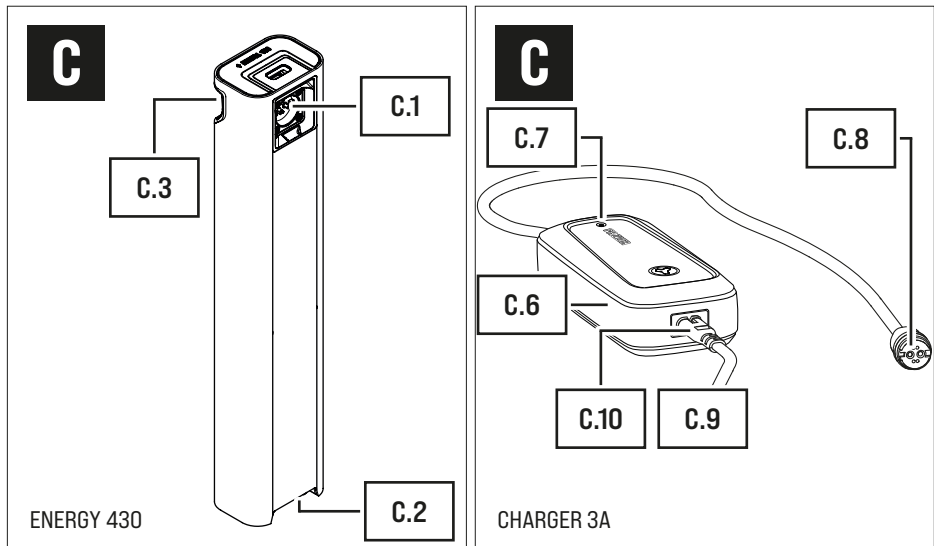


Selon le modèle, la batterie est soit :

- installée en fixe dans le Pedelec et ne peut pas en être extraite, soit
- un composant à part pouvant être extrait du Pedelec.

## 24 ILLUSTRATIONS CONCERNANT LA BATTERIE ET LE CHARGEUR

### 24.1 Vue détaillée et désignations des pièces



#### Désignations des pièces

- C.1 → Port de charge\* (batterie)  
 C.2 → Interface\* (butée de la batterie)  
 C.3 → Bouton-poussoir\* (déverrouillage de la batterie)

\* Valable uniquement pour les batteries extractibles, pas pour les batteries installées en fixe.

## Désignations des pièces

C.4 → Serrure à cylindre + clé\*

C.5 → Prise de charge avec couvercle\*\* (Pedelec)

C.6 → Bloc d'alimentation

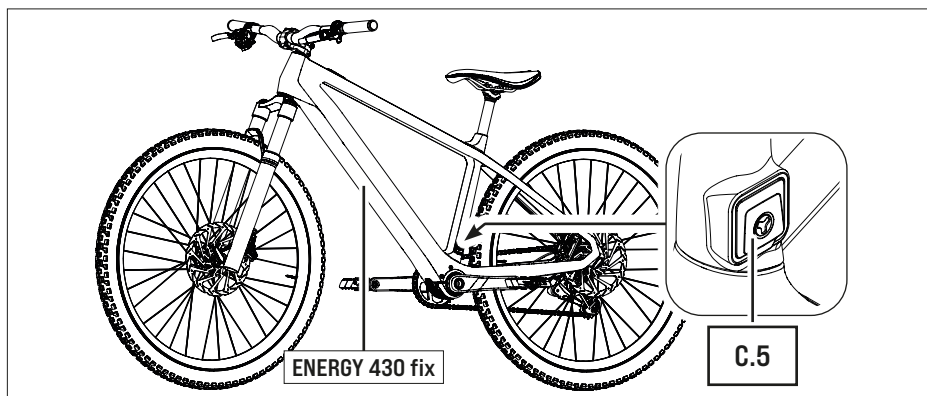
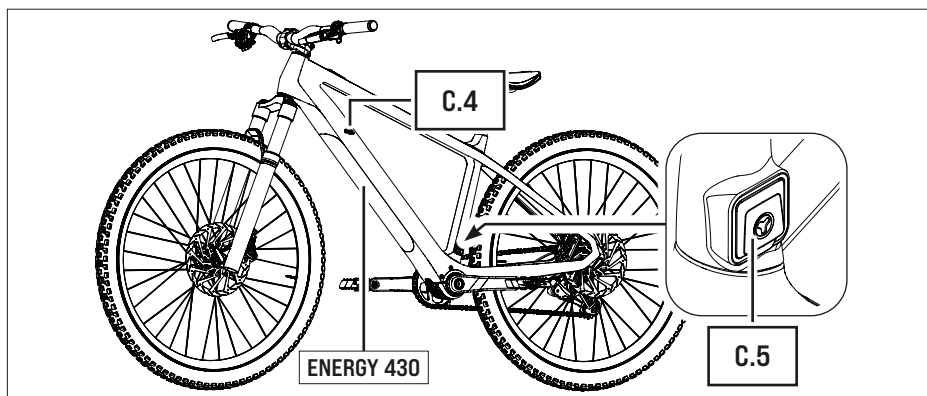
C.7 → Affichage LED

C.8 → Fiche de chargement

C.9 → Câble d'alimentation avec fiche secteur\*\*\* (raccordement électrique)

C.10 → Fiche de l'appareil

## 24.2 Position sur le Pedelec



\* Valable uniquement pour les batteries extractibles, pas pour les batteries installées en fixe.

\*\* Valable pour les batteries extractibles et les batteries installées en fixe. La connexion de charge est optionnelle, la position peut varier selon le fabricant.


\*\*\* Différent en fonction des pays, il n'y a donc pas d'illustration.

## 25 CARACTÉRISTIQUES TECHNIQUES CONCERNANT LA BATTERIE ET LE CHARGEUR

### 25.1 Caractéristiques techniques de la batterie

Noms des modèles	
Batterie intégrée	→ FAZUA ENERGY 430 fix
Batterie extractible	→ FAZUA ENERGY 430
Poids approx.	→ 2,2 kg
Température de fonctionnement	→ -5 °C à +40 °C [température ambiante]
Température de stockage [< 1 mois]*	→ De -15 °C à +60 °C
Température de stockage [> 1 mois]*	→ De -15 °C à +25 °C

### 25.2 Caractéristiques techniques du chargeur

Nom du modèle	→ CHARGER 3A
Tension d'entrée nominale	→ 100-240 V AC
Fréquence	→ 47-63 Hz
Courant de charge	→ 3 A
Temps de charge approximatif	→ 3,5 h
Classe de protection	→ 2 [symbole :  ]
Indice de protection	→ IP54 (à l'état connecté)
Poids approx.	→ 0,6 kg
Température de fonctionnement	→ De 0 °C à +35 °C
Température de stockage	→ De 0 °C à +45 °C

\* Veuillez également tenir compte des informations relatives aux plages de température de la batterie en fonction de la durée de stockage au chapitre 4 « Stockage et transport du Pedelec avec système moteur FAZUA ».

## **26 CONSIGNES DE SÉCURITÉ GÉNÉRALES CONCERNANT LA BATTERIE ET LE CHARGEUR**

### **AVERTISSEMENT**

#### **Risque d'explosion des batteries !**

Si vous utilisez des batteries inadaptées ou manipulez incorrectement la batterie, cette dernière risque d'exploser.

- ▶ Pour le chargement, utilisez uniquement le chargeur d'origine de FAZUA.
- ▶ N'utilisez pas une batterie endommagée !
- ▶ N'essayez jamais de recharger une batterie endommagée !
- ▶ N'ouvrez jamais la batterie ! Toute tentative d'ouverture d'un accumulateur accroît le risque d'explosion !
- ▶ Maintenez la batterie à l'abri de la chaleur (p. ex. d'un fort ensoleillement), des feux ouverts ainsi que de l'eau et de tout autre liquide.
- ▶ Utilisez la batterie exclusivement avec des Pedelec équipés d'un système moteur FAZUA RIDE 60 d'origine. N'utilisez en aucun cas la batterie à d'autres fins ou dans d'autres systèmes moteur.

### **AVERTISSEMENT**

#### **Risque d'incendie dû à une manipulation incorrecte !**

Si vous manipulez la batterie et/ou le chargeur de façon non conforme ou utilisez des batteries avec des chargeurs non compatibles, vous risquez de provoquer un incendie.

- ▶ Utilisez uniquement des composants FAZUA originaux et compatibles entre eux ! Ne tentez pas de charger une batterie de marque tierce avec le chargeur FAZUA et ne tentez pas de charger la batterie FAZUA avec un chargeur de marque tierce.
- ▶ Le chargeur et la batterie chauffent pendant le chargement, il convient donc de garantir une distance avec les matières combustibles et de ne pas laisser les deux composants sans surveillance pendant le chargement. Placez le chargeur et la batterie sur une surface bien ventilée pendant le chargement.
- ▶ N'essayez pas de charger des piles non rechargeables !

- ▶ Faites attention à ne pas manipuler des objets en métal, tels que des pièces de monnaie, des trombones, des vis, etc., à proximité immédiate de la batterie et veillez à stocker la batterie séparément des objets en métal. Les objets métalliques peuvent fermer un circuit électrique entre les bornes de raccordement de la batterie (c'est-à-dire « court-circuiter » la batterie) et provoquer ainsi un incendie.
- ▶ Ne court-circuitez en aucun cas la batterie.

### **AVERTISSEMENT**

#### **Risque de brûlure chimique dû à l'acide pour accumulateurs !**

La batterie contient de l'acide pour accumulateurs. Un contact avec ce liquide peut entraîner une brûlure chimique de la zone cutanée ou de la muqueuse affectée. En cas de contact avec les yeux, vous risquez de perdre la vue.

- ▶ Ne touchez en aucun cas des liquides qui sortiraient de la batterie.
- ▶ Si vous êtes entré en contact avec un liquide fuyant de la batterie, rincez immédiatement, soigneusement et abondamment la partie du corps affectée à l'eau courante.
- ▶ Après avoir rincé, consultez un médecin dans les plus brefs délais, en particulier en cas de contact avec les yeux et/ou si des muqueuses (p. ex. la muqueuse nasale) sont touchées.

### **AVERTISSEMENT**

#### **Risque pour la santé dû à une irritation des voies respiratoires !**

Quand la batterie est endommagée, des gaz peuvent s'échapper et provoquer une irritation des voies respiratoires.

- ▶ Protégez la batterie des effets mécaniques et de toute autre charge.
- ▶ Si vous remarquez ou suspectez que du gaz est en train de s'échapper de la batterie, générez rapidement une alimentation en air frais et consultez un médecin le plus vite possible.



**⚠️ AVERTISSEMENT****Risque d'altération de dispositifs médicaux !**

Les connexions magnétiques de la batterie et du chargeur risquent d'interférer avec le fonctionnement des stimulateurs cardiaques.

- ▶ Maintenez la batterie et le chargeur éloignés des stimulateurs cardiaques et des personnes qui portent un stimulateur cardiaque et signalez ce risque aux personnes portant un stimulateur cardiaque.

**⚠️ AVERTISSEMENT****Risque de décharge électrique !**

En cas de manipulation inappropriée du chargeur ou de raccordement au réseau incorrect, vous et d'autres personnes risquez d'être exposés à une décharge électrique.

- ▶ Branchez le chargeur uniquement sur une prise de courant avec terre facilement accessible et correctement installée.
- ▶ Veillez à ce que la tension secteur au niveau du raccordement au réseau corresponde à celle indiquée sur le chargeur.
- ▶ N'utilisez le chargeur que dans des pièces intérieures sèches.
- ▶ Maintenez le chargeur à l'écart de tout liquide et de toute humidité.
- ▶ Ne tirez pas sur les câbles, saisissez toujours la fiche correspondante lorsque vous procédez aux débranchements.
- ▶ Ne tenez jamais la fiche d'un chargeur avec des mains mouillées ou humides.
- ▶ Veillez à ne pas plier le câble du chargeur et à ne pas le poser sur des rebords tranchants.
- ▶ N'ouvrez en aucun cas le chargeur vous-même. Le chargeur ne peut être ouvert que par un spécialiste agréé et ne peut être réparé qu'à l'aide de pièces de rechange d'origine.
- ▶ Avant toute utilisation du chargeur, vérifiez qu'aucune pièce (bloc d'alimentation ainsi que toutes les fiches et tous les câbles) n'est endommagée. Quand le câble d'alimentation du chargeur est endommagé, il doit être remplacé par le fabricant, son service après-vente ou une personne possédant des qualifications semblables afin d'éviter tout danger.

- ▶ N'utilisez pas un chargeur endommagé. Cela présenterait un risque important de choc électrique !
- ▶ Préservez la propreté du chargeur. Un chargeur encrassé ou sale présente un risque accru de choc électrique.

### **AVERTISSEMENT**

#### **Risques dus à une utilisation sans surveillance !**

D'une façon générale, il existe des risques particuliers pour les enfants (de moins de 14 ans) et les personnes dont les facultés physiques, sensorielles et mentales sont diminuées (p. ex. handicapés physiques, personnes âgées avec des facultés physiques et intellectuelles diminuées) ou qui manquent d'expérience et de connaissances (p. ex. des enfants plus âgés) ! Quand des enfants ou des personnes souffrant d'un handicap physique ou mental manipulent la batterie ou le chargeur, le potentiel de risque est plus élevé puisque ces groupes d'utilisateurs pourraient p. ex. ne pas évaluer correctement certains risques.

- ▶ Le chargeur ne peut pas être utilisé par des enfants ou des personnes dont les capacités physiques, sensorielles ou mentales sont limitées, sauf s'ils sont surveillés ou qu'ils ont été instruits au sujet de l'utilisation sécurisée du chargeur et qu'ils ont compris les risques que ce dernier représente.
- ▶ Les enfants ne peuvent pas jouer avec le chargeur.
- ▶ Les enfants ne sont pas autorisés à le nettoyer et à effectuer l'entretien utilisateur sans surveillance.
- ▶ Conservez la batterie et le chargeur hors de portée des enfants.

### **PRUDENCE**

#### **Risque de brûlure !**

Le radiateur de la Drive Unit peut devenir brûlant pendant le fonctionnement, vous pourriez vous brûler.

- ▶ Procédez avec précaution quand vous manipulez la batterie. Le cas échéant, laissez la Drive Unit d'abord entièrement refroidir.

## REMARQUE

### Risque d'endommagement !

En cas de manipulation non conforme, vous risquez d'endommager le système moteur ou les différents composants.

- ▶ Avant la mise en place de la batterie, assurez-vous que les contacts au sein de la Drive Unit et sur la batterie sont secs. Si, à la mise en place, les contacts sont humides ou mouillés, la batterie peut s'endommager.
- ▶ Lorsque vous chargez la batterie, veillez à ce que les câbles du chargeur ne risquent pas de vous faire trébucher, de manière à éviter que les composants puissent être endommagés par une chute, par exemple.
- ▶ Veillez en permanence à ce que le couvercle de la prise de charge sur le Pedelec soit correctement et complètement fermé afin d'éviter toute pénétration de poussière ou projection d'eau dans la prise de charge.

## 27 UTILISATION DE LA BATTERIE

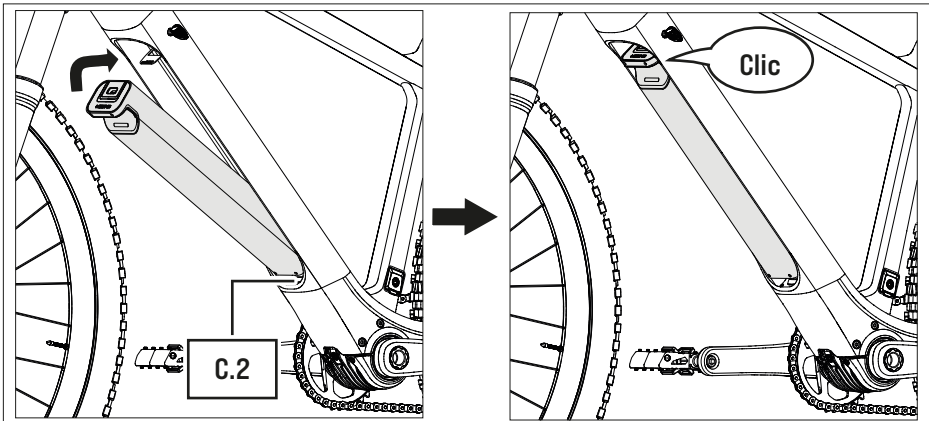
### 27.1 Mise en place de la batterie sur le Pedelec / extraction du Pedelec



Uniquement applicable si votre Pedelec est doté d'une batterie extractible (voir chapitre 23 « Fonctionnement et variantes de modèles de la batterie »).

#### 27.1.1 Mise en place de la batterie

1. Avant la mise en place, vérifiez si la batterie ne présente pas de dommages visibles (inspection visuelle).
2. Posez la batterie avec l'interface [C.2] à l'avant sur l'interface correspondante du Pedelec.



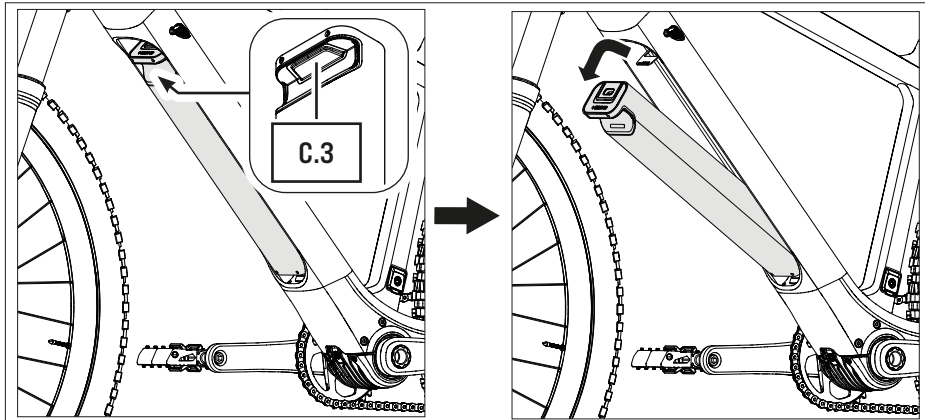
3. Basculez l'extrémité supérieure de la batterie pour la faire rentrer dans le tube inférieur du Pedelec.

La batterie est automatiquement bloquée si les deux interfaces sur la batterie et le Pedelec sont correctement imbriquées l'une dans l'autre et que la batterie est entièrement basculée dans le logement du tube de descente prévu à cet effet. Lors de l'enclenchement, un bruit d'enclenchement audible (« clic ») retentit.

Adressez-vous à un spécialiste agréé si la batterie ne s'insère pas correctement / si la batterie ne s'enclenche pas (audiblement) sur le Pedelec.

### 271.2 Extraction de la batterie

1. Sécurisez la batterie avec une main.
2. Saisissez la batterie au niveau de son renforcement et pressez à fond le bouton-poussoir élastique [C.3].



3. Maintenez le bouton-poussoir enfoncé et amenez la batterie vers l'avant pour la retirer de son logement.
4. Retirez la batterie de l'interface sur le Pedelec.

### 27.2 Consultation du niveau de chargement et la durée de vie de la batterie



Uniquement applicable si votre Pedelec est doté d'une batterie extractible (voir chapitre 23 « Fonctionnement et variantes de modèles de la batterie »).

#### Consultation du niveau de chargement actuel / de la durée de vie de la batterie

→ Basculez la batterie d'avant en arrière pour consulter le niveau de chargement actuel (par ex., avant ou pendant un trajet [plus long]).

Selon le niveau de chargement, un nombre différent de LED s'allument sur l'affichage dans le renforcement de la batterie. Chaque LED correspond à 20 % de capacité. Si les cinq LED sont allumées, la batterie est complètement chargée.

**IMPORTANT :** Le témoin de charge ne permet pas, pendant le chargement, de savoir si la batterie est déjà complètement chargée ou si elle doit encore l'être. Vous pouvez le savoir au moyen de l'affichage LED [C.7] du chargeur.

→ Pour des informations détaillées à ce propos, voir au chapitre 28.3 « Chargement ».

## Consultation de la durée de vie

Vous pouvez consulter l'« état de vieillissement » de la batterie, qui correspond à sa durée de vie [SOH, « state of health »], via le FAZUA Service Toolbox et via la FAZUA App.

→ Pour la consultation, branchez le Pedelec (batterie en place) par le port USB\* à un ordinateur ayant accès au FAZUA Service Toolbox ou bien ouvrez la FAZUA App\*\*.

## 28 CHARGEMENT DE LA BATTERIE

D'ordinaire, le chargement de la batterie s'opère via la prise de charge [C.5] sur le Pedelec (voir chapitre 28.2.1 « Chargement de la batterie (intégrée) dans le Pedelec »).

Si vous disposez d'une batterie extractible, vous pouvez également l'extraire du Pedelec et la charger à part (voir chapitre 28.2.2 « Chargement à part de la batterie »).

Il est possible d'interrompre la recharge à tout moment.

**IMPORTANT :** Chargez la batterie **uniquement sur la plage de température prescrite**. Tout rechargement en dehors de la plage de température indiquée peut endommager le chargeur ou la batterie.

→ Chargez complètement la batterie avant la première mise en service afin de pouvoir exploiter la pleine capacité de la batterie.

### 28.1 Préparation du chargeur

1. Prenez le bloc d'alimentation [C.6] et le câble d'alimentation [C.9].
2. Branchez la fiche du câble d'alimentation [C.10] de l'appareil dans la prise correspondante du bloc d'alimentation.

### 28.2 Raccordement du chargeur

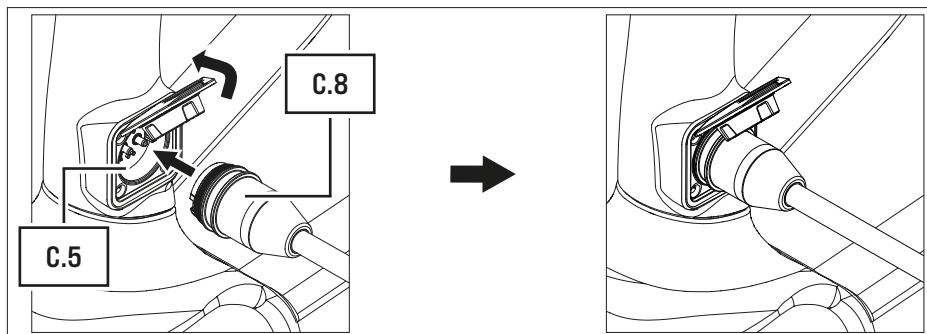
#### 28.2.1 Chargement de la batterie (intégrée) dans le Pedelec

1. Ouvrez le couvercle pour accéder à la prise de charge [C.5] sur le Pedelec.
2. Insérez la fiche de chargement [C.8] dans la prise de charge [C.5].

---

\* Le câble USB n'est pas inclus dans la livraison.

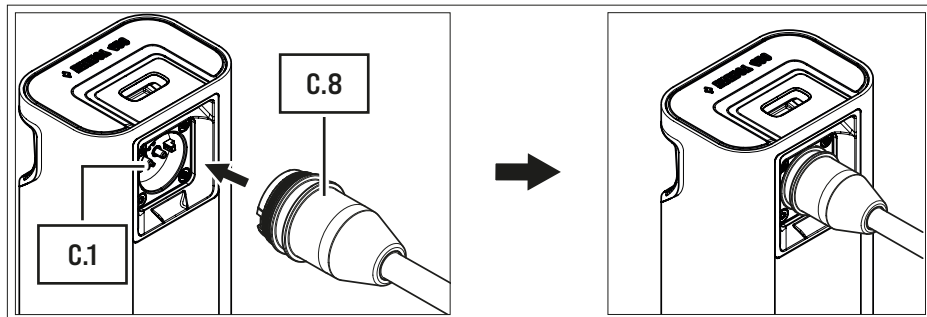
\*\* Vous trouverez des informations supplémentaires sur la FAZUA App au chapitre 5 « FAZUA App ».



3. Insérez la fiche secteur [C.9] dans une prise de courant appropriée afin d'établir la connexion électrique.

### 28.2.2 Chargement à part de la batterie

1. Retirez la batterie du Pedelec (voir chapitre 27.1.2 « Extraction de la batterie »).
2. Insérez la fiche de chargement [C.8] dans le port de charge [C.1] de la batterie.



3. Insérez la fiche secteur [C.9] dans une prise de courant appropriée afin d'établir la connexion électrique.

### 28.3 Chargement

Le chargement commence dès que le chargeur est raccordé d'un côté au Pedelec ou à la batterie et de l'autre côté à l'alimentation électrique.

Les LED clignotantes du témoin de charge de la batterie indiquent que la batterie est en cours de chargement.\*

Pendant le chargement, l'**affichage LED [C.7]** du bloc d'alimentation s'allume en **rouge** et indique ainsi que la **batterie est en cours de chargement**.

Lorsque l'**affichage LED [C.7]** passe au **vert**, la **batterie est chargée**.

\* Valable uniquement pour les batteries extractibles, pas pour les batteries installées en fixe.

## 28.4 Débranchement du chargeur de la batterie

1. Une fois le chargement terminé, retirez la fiche secteur [C.9] de la prise de courant pour débrancher le chargeur du réseau électrique.
2. Débranchez ensuite le chargeur du Pedelec / de la batterie en retirant la fiche de chargement [C.8] de la prise de charge [C.5] du Pedelec / du port de charge [C.1] de la batterie.

**IMPORTANT** : Après le chargement, rabattez à nouveau le couvercle de la prise de charge et assurez-vous que la prise de charge est correctement fermée.

3. Le cas échéant, remettez la batterie en place dans le Pedelec.\*
4. Débranchez le câble réseau [C.9] du bloc d'alimentation [C.6] et gardez les deux pièces séparées l'une de l'autre.

## 29 NETTOYAGE DE LA BATTERIE ET DU CHARGEUR

### REMARQUE

#### Risque d'endommagement !

En cas de nettoyage non conforme, vous risquez d'endommager la batterie ou le chargeur.

- ▶ N'immergez jamais la batterie et le chargeur dans de l'eau ou d'autres liquides. Tenez tout liquide à l'écart de la batterie et du chargeur.
- ▶ N'utilisez pas de produits agressifs pendant le nettoyage.
- ▶ N'utilisez pas d'objets coupants, tranchants ou métalliques pour le nettoyage.
- ▶ Gardez toujours propres tous les composants du Pedelec et du système moteur.



**IMPORTANT** : Les consignes de nettoyage pour la batterie se rapportent exclusivement aux batteries extractibles (voir chapitre 23 « Fonctionnement et variantes de modèles de la batterie »). Si votre Pedelec est équipé d'une batterie installée en fixe, celle-ci n'a pas besoin d'être nettoyée séparément !

\* Valable uniquement pour les batteries extractibles, pas pour les batteries installées en fixe.



## 29.1 Nettoyage de la batterie

- Nettoyez avec précaution la batterie à l'aide d'un chiffon ou d'une brosse souple.
- Pour l'élimination de salissures grossières à l'extérieur, utilisez le cas échéant une solution savonneuse douce.

**IMPORTANT** : Humidifiez juste un peu le chiffon ou essorez-le suffisamment afin d'éviter la pénétration de liquide au sein du boîtier et dans les contacts / interfaces. Si du liquide pénètre dans le boîtier ou dans les contacts / interfaces, cela peut endommager la batterie et nuire à la sécurité électrique.

- Une fois le nettoyage terminé, essuyez toutes les surfaces.

**IMPORTANT** : Prêtez une attention particulière aux contacts et aux interfaces entre la batterie et la Drive Unit\* : les interfaces ne peuvent pas être encrassées ou sales et doivent être complètement sèches avant la réinsertion de la batterie pour éviter tout dommage.

## 29.2 Nettoyage du chargeur

- Nettoyez avec précaution le chargeur à l'aide d'un chiffon ou d'une brosse souple.
- Pour l'élimination de salissures grossières à l'extérieur, utilisez le cas échéant une solution savonneuse douce.

**IMPORTANT** : Humidifiez juste un peu le chiffon ou essorez-le suffisamment afin d'éviter la pénétration de liquide au sein du boîtier et des raccords. Si du liquide pénètre dans le boîtier ou dans les raccords, cela peut endommager le chargeur et nuire à la sécurité électrique.

- Une fois le nettoyage terminé, essuyez toutes les surfaces.

---

\* Uniquement applicable si votre Pedelec est doté d'une batterie extractible [voir chapitre 23 « Fonctionnement et variantes de modèles de la batterie »].







**Fazua GmbH**  
Marie-Curie-Straße 6  
85521 Ottobrunn, Germany  
[www.fazua.com](http://www.fazua.com)

Dok.ref.: FAZUA RIDE 60 | Notice originale | 20220323

**FAZUA**